







GUÍAS DE SELECCIÓN DE VÁLVULAS Y TERMOSTATOS HONEYWELL

ÍNDICE

1. Matriz de selección de válvulas y termostato para fan and coil 100-240 VAC
2. Matriz de selección de válvulas de bola caracterizada de 2 vías sin resorte de retorno
3. Matriz de selección de válvulas de bola caracterizada de 2 vías con resorte de retorno
4. Matriz de selección de válvulas de bola caracterizada de 3 vías sin resorte de retorno
5. Matriz de selección de válvulas de bola caracterizada de 3 vías con resorte de retorno
6. Matriz de selección de válvulas de bola caracterizada de 3 a 6 pulgadas 2 vías
7. Matriz de selección de válvulas de bola caracterizada de 3 a 6 pulgadas 3 vías
8. Matriz de selección de válvulas de globo y termostatos modulantes
9. Matriz de selección de válvulas de mariposa de 2 y 3 vías
10. Matriz de selección de válvulas de control independientes de presión con actuadores sin resorte de retorno 1/2 "-1 1/4"
11. Matriz de selección de válvulas de control independientes de presión con actuadores sin resorte de retorno 1 1/2 "-3"
12. Matriz de selección de válvulas independientes de control de presión con resorte de retorno 1/2 "-1 1/4"
13. Matriz de selección de válvulas independientes de control de presión con resorte de retorno 1 1/2 "-3"
14. Matriz de selección de válvulas de control independientes de presión, bridas 2 1/2 "-6"
15. Matriz de selección de dampers con actuador y termostatos
16. Matriz de selección de dampers rectangulares
17. Matriz de selección de motores actuadores con resorte de retorno para dampers y sus termostatos
18. Matriz de selección de motores actuadores sin resorte de retorno para dampers y sus termostatos
19. Matriz de selección de termostatos para equipos de aire acondicionado de expansión directa

GUÍA DE SELECCIÓN DE VÁLVULAS Y TERMOSTATO PARA FAN AND COIL 100-240 VAC

-  • **Medio:**
Agua potable, Helada y caliente.
-  • **Tamaños:**
1/2", 3/4", 1"
- **Número de vías:**
2 y 3
-  • **Voltaje:**
110Vac, 220Vac ±10%
@50/60Hz
-  • **Señal:**
On/Off
-  • **Temperatura de operación:**
0°C a 94°C
(hasta 50% de glicol)
- **Presión nominal:**
290psi
-  • **Conexiones:**
Roscas Internas NPT
- Acción a Falla:**
Resorte de Retorno



Termostato
WS8 Series



Válvula
Series VS8

TERMOSTATO PARA FAN AND COIL 100-240 VAC

WS8B4WB/U	Termostato para tubería de 2/4 tubos, 100-240Vac, 50/60Hz	Fan & Coil Termostato Digital
------------------	---	-------------------------------

VÁLVULA DE 2 VÍAS, 220VAC

VS82C15NT	FCU 2-Vías con función de retorno de resorte, 220VAC, 1/2", NPT	Fan & Coil Válvula con actuador incluido
VS82C20NT	FCU 2-Vías con función de retorno de resorte, 220VAC, 3/4", NPT	Fan & Coil Válvula con actuador incluido
VS82C25NT	FCU 2-Vías con función de retorno de resorte, 220VAC, 1", NPT	Fan & Coil Válvula con actuador incluido

VÁLVULA DE 3 VÍAS, 220VAC

VS83C15NT	FCU 3-Vías con función de retorno de resorte, 220VAC, 1/2", NPT	Fan & Coil Válvula con actuador incluido
VS83C20NT	FCU 3-Vías con función de retorno de resorte, 220VAC, 3/4", NPT	Fan & Coil Válvula con actuador incluido
VS83C25NT	FCU 3-Vías con función de retorno de resorte, 220VAC, 1", NPT	Fan & Coil Válvula con actuador incluido

VÁLVULA DE 2 VÍAS, 110VAC

VS82B15NT	FCU 2-Vías con función de retorno de resorte, 110VAC, 1/2", NPT	Fan & Coil Válvula con actuador incluido
VS82B20NT	FCU 2-Vías con función de retorno de resorte, 110VAC, 3/4", NPT	Fan & Coil Válvula con actuador incluido
VS82B25NT	FCU 2-Vías con función de retorno de resorte, 110VAC, 1", NPT	Fan & Coil Válvula con actuador incluido

VÁLVULA DE 3 VÍAS, 110VAC

VS83B15NT	FCU 3-Vías con función de retorno de resorte, 110VAC, 1/2", NPT	Fan & Coil Válvula con actuador incluido
VS83B20NT	FCU 3-Vías con función de retorno de resorte, 110VAC, 3/4", NPT	Fan & Coil Válvula con actuador incluido
VS83B25NT	FCU 3-Vías con función de retorno de resorte, 110VAC, 1", NPT	Fan & Coil Válvula con actuador incluido

GUÍA DE SELECCIÓN DE VÁLVULAS DE BOLA CARACTERIZADAS DE 2 VÍAS SIN RESORTE DE RETORNO

El perfil estándar proporciona espacio libre entre la válvula y el actuador para el aislamiento. El perfil bajo permite la instalación de válvula y actuador en espacios reducidos.



Especificaciones		Perfil	Perfil Estandar		Perfil Bajo		Soporte Negro	
		Ajuste	Latón Plateado	Acero inoxidable	Latón Plateado	Acero inoxidable	Latón Plateado	Acero inoxidable
Tamaño (Pulgadas)	Close-Off	Cv	Número de modelo de cuerpo de válvula					
1/2"	130	0.38	VBNA000.38PA	VBNA000.38SA	VBNA000.38PL	VBNA000.38SL	VBNA000.38PX	VBNA000.38SX
		0.68	VBNA000.68PA	VBNA000.68SA	VBNA000.68PL	VBNA000.68SL	VBNA000.68PX	VBNA000.68SX
		1.3	VBNA001.30PA	VBNA001.30SA	VBNA001.30PL	VBNA001.30SL	VBNA001.30PX	VBNA001.30SX
		2	VBNA002.00PA	VBNA002.00SA	VBNA002.00PL	VBNA002.00SL	VBNA002.00PX	VBNA002.00SX
		2.6	VBNA002.60PA	VBNA002.60SA	VBNA002.60PL	VBNA002.60SL	VBNA002.60PX	VBNA002.60SX
		4.7	VBNA004.70PA	VBNA004.70SA	VBNA004.70PL	VBNA004.70SL	VBNA004.70PX	VBNA004.70SX
		8	VBNA008.00PA	VBNA008.00SA	VBNA008.00PL	VBNA008.00SL	VBNA008.00PX	VBNA008.00SX
3/4"	130	11.7	VBNA011.70PA	VBNA011.70SA	VBNA011.70PL	VBNA011.70SL	VBNA011.70PX	VBNA011.70SX
		0.31	VBNA000.31PA	VBNA000.31SA	VBNA000.31PL	VBNA000.31SL	VBNA000.31PX	VBNA000.31SX
		0.63	VBNA000.63PA	VBNA000.63SA	VBNA000.63PL	VBNA000.63SL	VBNA000.63PX	VBNA000.63SX
		1.2	VBNA001.20PA	VBNA001.20SA	VBNA001.20PL	VBNA001.20SL	VBNA001.20PX	VBNA001.20SX
		2.5	VBNA002.50PA	VBNA002.50SA	VBNA002.50PL	VBNA002.50SL	VBNA002.50PX	VBNA002.50SX
		4.3	VBNA004.30PA	VBNA004.30SA	VBNA004.30PL	VBNA004.30SL	VBNA004.30PX	VBNA004.30SX
		7.4	VBNA007.40PA	VBNA007.40SA	VBNA007.40PL	VBNA007.40SL	VBNA007.40PX	VBNA007.40SX
1"	100	10.1	VBNA010.10PA	VBNA010.10SA	VBNA010.10PL	VBNA010.10SL	VBNA010.10PX	VBNA010.10SX
		14.7	VBNA014.70PA	VBNA014.70SA	VBNA014.70PL	VBNA014.70SL	VBNA014.70PX	VBNA014.70SX
		29	VBNA029.00PA	VBNA029.00SA	VBNA029.00PL	VBNA029.00SL	VBNA029.00PX	VBNA029.00SX
		4.4	VBNA004.40PA	VBNA004.40SA	VBNA004.40PL	VBNA004.40SL	VBNA004.40PX	VBNA004.40SX
		9	VBNA009.00PA	VBNA009.00SA	VBNA009.00PL	VBNA009.00SL	VBNA009.00PX	VBNA009.00SX
		15.3	VBNA015.30PA	VBNA015.30SA	VBNA015.30PL	VBNA015.30SL	VBNA015.30PX	VBNA015.30SX
		26	VBNA026.00PA	VBNA026.00SA	VBNA026.00PL	VBNA026.00SL	VBNA026.00PX	VBNA026.00SX
1-1/4"	100	44	VBNA044.00PA	VBNA044.00SA	VBNA044.00PL	VBNA044.00SL	VBNA044.00PX	VBNA044.00SX
		54	VBNA054.00PA	VBNA054.00SA	VBNA054.00PL	VBNA054.00SL	VBNA054.00PX	VBNA054.00SX
		4.4	VBNA004.40PA	VBNA004.40SA	VBNA004.40PL	VBNA004.40SL	VBNA004.40PX	VBNA004.40SX
		8.3	VBNA008.30PA	VBNA008.30SA	VBNA008.30PL	VBNA008.30SL	VBNA008.30PX	VBNA008.30SX
		14.9	VBNA014.90PA	VBNA014.90SA	VBNA014.90PL	VBNA014.90SL	VBNA014.90PX	VBNA014.90SX
		25	VBNA025.00PA	VBNA025.00SA	VBNA025.00PL	VBNA025.00SL	VBNA025.00PX	VBNA025.00SX
		37	VBNA037.00PA	VBNA037.00SA	VBNA037.00PL	VBNA037.00SL	VBNA037.00PX	VBNA037.00SX
1-1/2"	100	41	VBNA041.00PA	VBNA041.00SA	VBNA041.00PL	VBNA041.00SL	VBNA041.00PX	VBNA041.00SX
		102	VBNA102.00PA	VBNA102.00SA	VBNA102.00PL	VBNA102.00SL	VBNA102.00PX	VBNA102.00SX
		23					VBNE023.00PX	VBNE023.00SX
		30					VBNE030.00PX	VBNE030.00SX
		41					VBNE041.00PX	VBNE041.00SX
		74					VBNE074.00PX	VBNE074.00SX
		172					VBNE172.00PX	VBNE172.00SX
2"	100	42					VBNE172.00PX	VBNE172.00SX
		57					VBNE172.00PX	VBNE172.00SX
		71					VBNE172.00PX	VBNE172.00SX
		100					VBNE172.00PX	VBNE172.00SX
		108					VBNE172.00PX	VBNE172.00SX
		210					VBNE172.00PX	VBNE172.00SX
		266					VBNE172.00PX	VBNE172.00SX
2-1/2"	100	45					VBNE172.00PX	VBNE172.00SX
		55					VBNE172.00PX	VBNE172.00SX
		72					VBNE172.00PX	VBNE172.00SX
		101					VBNE172.00PX	VBNE172.00SX
		162					VBNE172.00PX	VBNE172.00SX
		202					VBNE172.00PX	VBNE172.00SX
		49					VBNE172.00PX	VBNE172.00SX
3"	100	63					VBNE172.00PX	VBNE172.00SX
		82					VBNE172.00PX	VBNE172.00SX
		124					VBNE172.00PX	VBNE172.00SX
		145					VBNE172.00PX	VBNE172.00SX
							VBNE172.00PX	VBNE172.00SX
							VBNE172.00PX	VBNE172.00SX
							VBNE172.00PX	VBNE172.00SX

Presentaciones de actuadores

Señal de control	Tiempo	Voltaje	Enclosure	MVN Perfil Estandar	MVN Perfil bajo	DCA or DCA w/ switches
				Número de modelo de actuador		
Floating	90 sec.	24 VAC/DC*	NEMA 2	+MVN613A0000	+MVN613L0000	+MN6105A1011 or +MN6105A1201
Fast SPDT	30 sec.			+MVN643A0000	+MVN643L0000	
Modulating	90 sec.			+MVN713A0000	+MVN713L0000	+MN7505A2001 or +MN7505A2209
Accessories	1 meter cable NEMA 3R enclosure			+C1 N/A		N/A +3R

GUÍA DE SELECCIÓN DE VÁLVULAS DE BOLA CARACTERIZADAS DE 2 VÍAS CON RESORTE DE RETORNO

El perfil estándar proporciona espacio libre entre la válvula y el actuador para el aislamiento.

El perfil bajo permite la instalación de válvula y actuador en espacios reducidos.



VBN 2

Especificaciones		Perfil	Soporte Negro			
		Ajuste	Latón Plateado	Acero inoxidable	Latón Plateado	Acero inoxidable
Tamaño (Pulgadas)	Close-Off	Cv	Número de modelo de cuerpo de válvula			
1/2"	130	0.38	VBN2A000.38PX	VBN2A000.38SX	VBN2A000.38PX	VBN2A000.38SX
		0.68	VBN2A000.68PX	VBN2A000.68SX	VBN2A000.68PX	VBN2A000.68SX
		1.3	VBN2A001.30PX	VBN2A001.30SX	VBN2A001.30PX	VBN2A001.30SX
		2	VBN2A002.00PX	VBN2A002.00SX	VBN2A002.00PX	VBN2A002.00SX
		2.6	VBN2A002.60PX	VBN2A002.60SX	VBN2A002.60PX	VBN2A002.60SX
		4.7	VBN2A004.70PX	VBN2A004.70SX	VBN2A004.70PX	VBN2A004.70SX
		8	VBN2A008.00PX	VBN2A008.00SX	VBN2A008.00PX	VBN2A008.00SX
3/4"	130	11.7	VBN2A011.70PX	VBN2A011.70SX	VBN2A011.70PX	VBN2A011.70SX
		0.31	VBN2B000.31PX	VBN2B000.31SX	VBN2B000.31PX	VBN2B000.31SX
		0.63	VBN2B000.63PX	VBN2B000.63SX	VBN2B000.63PX	VBN2B000.63SX
		1.2	VBN2B001.20PX	VBN2B001.20SX	VBN2B001.20PX	VBN2B001.20SX
		2.5	VBN2B002.50PX	VBN2B002.50SX	VBN2B002.50PX	VBN2B002.50SX
		4.3	VBN2B004.30PX	VBN2B004.30SX	VBN2B004.30PX	VBN2B004.30SX
		7.4	VBN2B007.40PX	VBN2B007.40SX	VBN2B007.40PX	VBN2B007.40SX
1"	100	10.1	VBN2B010.10PX	VBN2B010.10SX	VBN2B010.10PX	VBN2B010.10SX
		14.7	VBN2B014.70PX	VBN2B014.70SX	VBN2B014.70PX	VBN2B014.70SX
		29	VBN2B029.00PX	VBN2B029.00SX	VBN2B029.00PX	VBN2B029.00SX
		4.4	VBN2C004.40PX	VBN2C004.40SX	VBN2C004.40PX	VBN2C004.40SX
		9	VBN2C009.00PX	VBN2C009.00SX	VBN2C009.00PX	VBN2C009.00SX
		15.3	VBN2C015.30PX	VBN2C015.30SX	VBN2C015.30PX	VBN2C015.30SX
		26	VBN2C026.00PX	VBN2C026.00SX	VBN2C026.00PX	VBN2C026.00SX
1-1/4"	100	44	VBN2C044.00PX	VBN2C044.00SX	VBN2C044.00PX	VBN2C044.00SX
		54	VBN2C054.00PX	VBN2C054.00SX	VBN2C054.00PX	VBN2C054.00SX
		4.4	VBN2D004.40PX	VBN2D004.40SX	VBN2D004.40PX	VBN2D004.40SX
		8.3	VBN2D008.30PX	VBN2D008.30SX	VBN2D008.30PX	VBN2D008.30SX
		14.9	VBN2D014.90PX	VBN2D014.90SX	VBN2D014.90PX	VBN2D014.90SX
		25	VBN2D025.00PX	VBN2D025.00SX	VBN2D025.00PX	VBN2D025.00SX
		37	VBN2D037.00PX	VBN2D037.00SX	VBN2D037.00PX	VBN2D037.00SX
1-1/2"	100	41	VBN2D041.00PX	VBN2D041.00SX	VBN2D041.00PX	VBN2D041.00SX
		102	VBN2D102.00PX	VBN2D102.00SX	VBN2D102.00PX	VBN2D102.00SX
		23			VBN2E023.00PX	VBN2E023.00SX
		30			VBN2E030.00PX	VBN2E030.00SX
		41			VBN2E041.00PX	VBN2E041.00SX
		74			VBN2E074.00PX	VBN2E074.00SX
		172			VBN2E172.00PX	VBN2E172.00SX
2"	100	42			VBN2F042.00PX	VBN2F042.00SX
		57			VBN2F057.00PX	VBN2F057.00SX
		71			VBN2F071.00PX	VBN2F071.00SX
		100			VBN2F100.00PX	VBN2F100.00SX
		108			VBN2F108.00PX	VBN2F108.00SX
		210			VBN2F210.00PX	VBN2F210.00SX
		266			VBN2F266.00PX	VBN2F266.00SX
2-1/2"	100	45			VBN2G045.00PX	VBN2G045.00SX
		55			VBN2G055.00PX	VBN2G055.00SX
		72			VBN2G072.00PX	VBN2G072.00SX
		101			VBN2G101.00PX	VBN2G101.00SX
		162			VBN2G162.00PX	VBN2G162.00SX
		202			VBN2G202.00PX	VBN2G202.00SX
		49			VBN2H049.00PX	VBN2H049.00SX
3"	100	63			VBN2H063.00PX	VBN2H063.00SX
		82			VBN2H082.00PX	VBN2H082.00SX
		124			VBN2H124.00PX	VBN2H124.00SX
		145			VBN2H145.00PX	VBN2H145.00SX

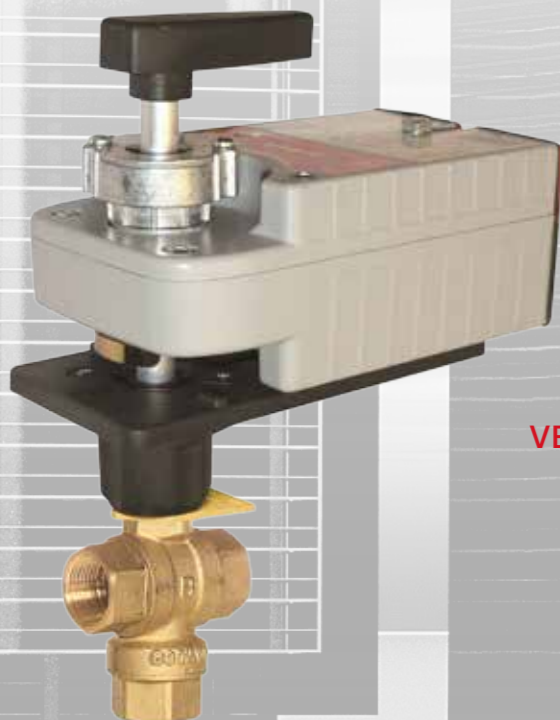
Presentaciones de actuador

				DCA or DCA w/ switches	DCA or DCA w/ switches
Señal de control	Tiempo	Voltaje	Enclosure	Número de modelo de actuador	
Modulating	90 sec.	24 VAC/DC	NEMA 2	+MS7103A2024 or +MS7103A2224	
2-position	45 sec.			+MS7505A2030 or +MS7505A2130	
2-position	45 sec.	120 VAC		+MS8105A1030 or +MS8105A1130	
Fail Safe Position	FSO - Fail Safe Open, FSC - Fail Safe Closed			+MS4105A1030 or +MS4105A1130	
Accessories	NEMA 3R enclosure			+FSO or +FSC	+FSO or +FSC
				N/A	+3R

GUÍA DE SELECCIÓN DE VÁLVULAS DE BOLA CARACTERIZADAS DE 3 VÍAS SIN RESORTE DE RETORNO

El perfil estándar proporciona espacio libre entre la válvula y el actuador para el aislamiento.

El perfil bajo permite la instalación de válvula y actuador en espacios reducidos.



VBN 3

Especificaciones		Perfil	Perfil Estándar	Perfil Bajo	Soporte Negro
		Ajuste	Latón Plateado	Acero inoxidable	Latón Plateado
Tamaño (Pulgadas)	Close-Off	Cv	Número de modelo de cuerpo de válvula		
1/2"	50	0.33	VBN3A000.33PA	VBN3A000.33PL	VBN3A000.33PX
		0.59	VBN3A000.59PA	VBN3A000.59PL	VBN3A000.59PX
		1.0	VBN3A001.00PA	VBN3A001.00PL	VBN3A001.00PX
		2	VBN3A002.40PA	VBN3A002.40PL	VBN3A002.40PX
		4.3	VBN3A004.30PA	VBN3A004.30PL	VBN3A004.30PX
		8.0	VBN3A008.00PA	VBN3A008.00PL	VBN3A008.00PX
3/4"	50	0	VBN3B000.40PA	VBN3B000.40PL	VBN3B000.40PX
		0.7	VBN3B000.66PA	VBN3B000.66PL	VBN3B000.66PX
		1.30	VBN3B001.30PA	VBN3B001.30PL	VBN3B001.30PX
		2.40	VBN3B002.40PA	VBN3B002.40PL	VBN3B002.40PX
		3.8	VBN3B003.80PA	VBN3B003.80PL	VBN3B003.80PX
		7.0	VBN3B007.00PA	VBN3B007.00PL	VBN3B007.00PX
		11.0	VBN3B011.00PA	VBN3B011.00PL	VBN3B011.00PX
		0.4	VBN3C000.40PA	VBN3C000.40PL	VBN3C000.40PX
		0.7	VBN3C000.65PA	VBN3C000.65PL	VBN3C000.65PX
		1.3	VBN3C001.30PA	VBN3C001.30PL	VBN3C001.30PX
1"	50	2	VBN3C002.30PA	VBN3C002.30PL	VBN3C002.30PX
		3.5	VBN3C003.50PA	VBN3C003.50PL	VBN3C003.50PX
		5	VBN3C004.50PA	VBN3C004.50PL	VBN3C004.50PX
		8.6	VBN3C008.60PA	VBN3C008.60PL	VBN3C008.60PX
		15	VBN3C014.90PA	VBN3C014.90PL	VBN3C014.90PX
		22	VBN3C022.00PA	VBN3C022.00PL	VBN3C022.00PX
		31	VBN3C031.00PA	VBN3C031.00PL	VBN3C031.00PX
		4.1	VBN3D004.10PA	VBN3D004.10PL	VBN3D004.10PX
		8.7	VBN3D008.70PA	VBN3D008.70PL	VBN3D008.70PX
		12.7	VBN3D012.70PA	VBN3D012.70PL	VBN3D012.70PX
		19.4	VBN3D019.40PA	VBN3D019.40PL	VBN3D019.40PX
		27	VBN3D027.00PA	VBN3D027.00PL	VBN3D027.00PX
		34	VBN3D034.00PA	VBN3D034.00PL	VBN3D034.00PX
		1-1/4"	40	4	
8.3					VBN3E008.30PX
13.4					VBN3E013.40PX
24					VBN3E024.00PX
32					VBN3E032.00PX
61					VBN3E061.00PX
1-1/2"	40	24			VBN3F024.00PX
		38			VBN3F038.00PX
		57			VBN3F057.00PX
		83			VBN3F083.00PX
		109			VBN3F109.00PX
		38			VBN3G038.00PX
2"	40	74			VBN3G074.00PX
		100			VBN3G100.00PX

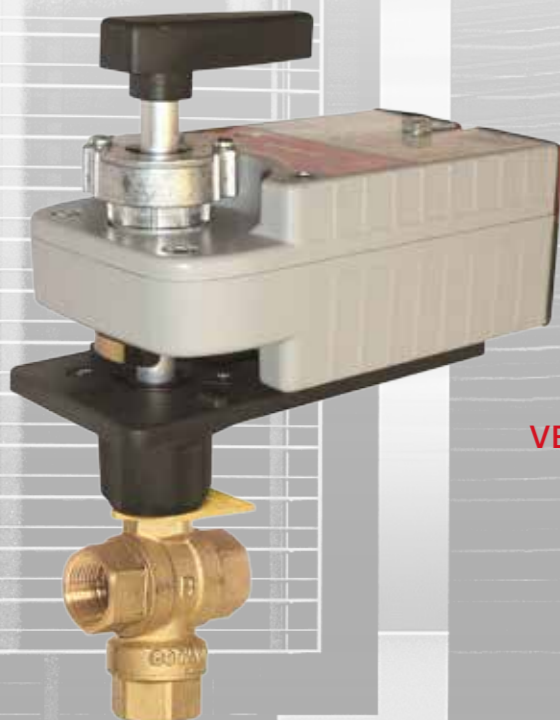
Presentaciones de Actuador

Señal de control	Tiempo	Voltaje	Enclosure	MVN Perfil Estándar	MVN Perfil bajo	DCA or DCA w/ switches
				Número de modelo de actuador		
Floating	90 sec.	24 VAC/DC*	NEMA 2	+MVN613A0000	+MVN613L0000	+MN6105A1011 or +MN6105A1201
Fast SPDT	30 sec.			+MVN643A0000	+MVN643L0000	
Modulating	90 sec.			+MVN713A0000	+MVN713L0000	+MN7505A2001 or +MN7505A2209
Accessories	1 meter cable NEMA 3R enclosure			+C1 N/A		N/A +3R

GUÍA DE SELECCIÓN DE VÁLVULAS DE BOLA CARACTERIZADAS DE 3 VÍAS CON RESORTE DE RETORNO

El perfil estándar proporciona espacio libre entre la válvula y el actuador para el aislamiento.

El perfil bajo permite la instalación de válvula y actuador en espacios reducidos.



VBN 3

Especificaciones		Perfil	Perfil Bajo	Soporte Negro
Tamaño (Pulgadas)	Close-Off	Ajuste	Latón Plateado	Latón Plateado
		Cv	Número de modelo de cuerpo de válvula	
1/2"	50	0.33	VBN3A000.33PX	VBN3A000.33PX
		0.59	VBN3A000.59PX	VBN3A000.59PX
		1.0	VBN3A001.00PX	VBN3A001.00PX
		2	VBN3A002.40PX	VBN3A002.40PX
		4.3	VBN3A004.30PX	VBN3A004.30PX
		8.0	VBN3A008.00PX	VBN3A008.00PX
3/4"	50	0	VBN3B000.40PX	VBN3B000.40PX
		0.7	VBN3B000.66PX	VBN3B000.66PX
		1.30	VBN3B001.30PX	VBN3B001.30PX
		2.40	VBN3B002.40PX	VBN3B002.40PX
		3.8	VBN3B003.80PX	VBN3B003.80PX
		7.0	VBN3B007.00PX	VBN3B007.00PX
		11.0	VBN3B011.00PX	VBN3B011.00PX
		1"	50	0.4
0.7	VBN3C000.65PX			VBN3C000.65PX
1.3	VBN3C001.30PX			VBN3C001.30PX
2	VBN3C002.30PX			VBN3C002.30PX
3.5	VBN3C004.50PX			VBN3C003.50PX
5	VBN3C008.60PX			VBN3C004.50PX
8.6	VBN3C014.90PX			VBN3C008.60PX
15	VBN3C022.00PX			VBN3C014.90PX
22	VBN3C031.00PX			VBN3C022.00PX
31	VBN3D004.10PX			VBN3C031.00PX
1-1/4"	40			4.1
		8.7	VBN3D012.70PX	VBN3D008.70PX
		12.7	VBN3D019.40PX	VBN3D012.70PX
		19.4	VBN3D027.00PX	VBN3D019.40PX
		27	VBN3D034.00PX	VBN3D027.00PX
		34		VBN3D034.00PX
1-1/2"	40	4		VBN3E004.00PX
		8.3		VBN3E008.30PX
		13.4		VBN3E013.40PX
		24		VBN3E024.00PX
		32		VBN3E032.00PX
2"	40	61		VBN3E061.00PX
		24		VBN3F024.00PX
		38		VBN3F038.00PX
		57		VBN3F057.00PX
		83		VBN3F083.00PX
2-1/2"	40	109		VBN3F109.00PX
		38		VBN3G038.00PX
		74		VBN3G074.00PX
		100		VBN3G100.00PX

Presentaciones de Actuador

				DCA or DCA w/ switches	DCA or DCA w/ switches
Señal de control	Tiempo	Voltaje	Enclosure	Número de modelo de actuador	
Modulating	90 sec.	24 VAC/DC	NEMA 2	+MS7103A2024 o +MS7103A2224	+MS7505A2030 o +MS7505A2130
2-position	45 sec.			+MS8105A1030 o +MS8105A1130	
2-position	45 sec.	120 VAC		+MS4105A1030 o +MS4105A1130	
Fail Safe Position		FSA - A-AB Open FSB - B-AB Open		+FSA o +FSB	+FSA o +FSB
Accessories		NEMA 3R enclosure		N/A	+3R

GUÍA DE SELECCIÓN DE VÁLVULAS DE BOLA CARACTERIZADA DE 3 A 6 PULGADAS 2 VÍAS

El perfil estándar proporciona espacio libre entre la válvula y el actuador para el aislamiento. El perfil bajo permite la instalación de válvula y actuador en espacios reducidos.



Características del actuador			Non Fail Safe		Fail Safe		Solo Válvula
Número O.S. de Actuador			MN6110A1003 4 to 5 in. MN6134A1003 6 in.	MN7510A2001 4 to 5 in. MN7234A2008 6 in.	MS8110A1008 4 to 5 in. MS8120A1007 6 in.	MS7510A2008 4 to 5 in. MS7520A2007 6 in.	N/A
Power Supply	Voltage		24 Vac	24 Vac	24 Vac	24 Vac	
	Frequency		50 / 60 Hz	50 / 60 Hz	50 / 60 Hz	50 / 60 Hz	
	Power		5 / 9 VA	5 / 9 VA	5 / 9 VA	5 / 9 VA	
Actuador Torque	(lb.-in.)		88 / 300	88 / 300	88 / 300	88 / 300	
Control	(0) 2-10 Vdc		•	•		•	
	4-20 mA (external 500 Ohm Resister)		•	•		•	
	Floating		•	•**		•	
	Two -Position SPDT		•	•**		•	
	Two -Position SPST		•	•**	•	•	
Acción Fail Safe	(field configurable)		Stay in Place	Stay in Place	Stay in Place	Stay in Place	
Posición Normal (Sin señal)	(field configurable)		Stay in Place	Stay in Place	Stay in Place	Stay in Place	
Actuador Stroke	(degrees)		95°	95°	95°	95°	
Timing	(drive/spring return, seconds)		95°	95°	95°	95°	
Aux Switch	2 x SPDT Add-on		SW2-US	SW2-US	SW2-US	SW2-US	
Feedback	2-10 Vdc Built in			•		•	
Características de Válvula		Ajuste	Acero inoxidable	Acero inoxidable	Acero inoxidable	Acero inoxidable	Acero inoxidable
Tamaño (Pulgadas)	Close-Off	Cv	Número O.S. de válvula				
NEMA 2 ACTUATOR							
4"	70	91		VBF2JS1SOB	VBF2JS1SOC	VBF2JS1SOD	VBF2JS1SOX
		118		VBF2JT1SOB	VBF2JT1SOC	VBF2JT1SOD	VBF2JT1SOX
		152		VBF2JU1SOB	VBF2JU1SOC	VBF2JU1SOD	VBF2JU1SOX
		197		VBF2J11SOB	VBF2J11SOC	VBF2J11SOD	VBF2J11SOX
		254		VBF2J21SOB	VBF2J21SOC	VBF2J21SOD	VBF2J21SOX
5"	70	144		VBF2KU1SOB	VBF2KU1SOC	VBF2KU1SOD	VBF2KU1SOX
		185		VBF2K11SOB	VBF2K11SOC	VBF2K11SOD	VBF2K11SOX
		240		VBF2K21SOB	VBF2K21SOC	VBF2K21SOD	VBF2K21SOX
		309		VBF2K31SOB	VBF2K31SOC	VBF2K31SOD	VBF2K31SOX
		400		VBF2K41SOB	VBF2K41SOC	-	VBF2K41SOX
6"	70	208		VBF2L11SOB	VBF2L11SOC	VBF2L11SOD	VBF2L11SOX
		268		VBF2L21SOB	VBF2L21SOC	VBF2L21SOD	VBF2L21SOX
		346		VBF2L41SOB	VBF2L41SOC	-	VBF2L41SOX
		441		VBF2L51SOB	VBF2L51SOC	-	VBF2L51SOX
		577		VBF2L61SOB	VBF2L61SOC	-	VBF2L61SOX
650		VBF2L71SOB	VBF2L71SOC	-	VBF2L71SOX		
NEMA 3R ACTUATOR							
4"	70	91	VBF2JC1SRA	VBF2JC1SRB	VBF2JC1SRC	VBF2JC1SRD	
		118	VBF2JT1SRA	VBF2JT1SRB	VBF2JT1SRC	VBF2JT1SRD	
		152	VBF2JU1SRA	VBF2JU1SRB	VBF2JU1SRC	VBF2JU1SRD	
		197	VBF2J11SRA	VBF2J11SRB	VBF2J11SRC	VBF2J11SRD	
		254	VBF2J21SRA	VBF2J21SRB	VBF2J21SRC	VBF2J21SRD	
5"	70	144	VBF2KU1SRA	VBF2KU1SRB	VBF2KU1SRC	VBF2KU1SRD	
		185	VBF2K11SRA	VBF2K11SRB	VBF2K11SRC	VBF2K11SRD	
		240	VBF2K21SRA	VBF2K21SRB	VBF2K21SRC	VBF2K21SRD	
		309	VBF2K31SRA	VBF2K31SRB	VBF2K31SRC	VBF2K31SRD	
		400	VBF2K41SRA	VBF2K41SRB	VBF2K41SRC	-	
6"	70	208	VBF2L11SRA	VBF2L11SRB	VBF2L11SRC	VBF2L11SRD	
		268	VBF2L21SRA	VBF2L21SRB	VBF2L21SRC	VBF2L21SRD	
		346	VBF2L41SRA	VBF2L41SRB	VBF2L41SRC	-	
		441	VBF2L51SRA	VBF2L51SRB	VBF2L51SRC	-	
		577	VBF2L61SRA	VBF2L61SRB	VBF2L61SRC	-	
650	VBF2L71SRA	VBF2L71SRB	VBF2L71SRC	-			

* Maximum flow 700 gpm
**4 and 5 inch valves only.

GUIA DE SELECCIÓN DE VÁLVULAS DE BOLA DE 3 A 6 PULGADAS 3 VÍAS

El perfil estándar proporciona espacio libre entre la válvula y el actuador para el aislamiento. El perfil bajo permite la instalación de válvula y actuador en espacios reducidos.



VBF 3

Características del actuador			Non Fail Safe		Fail Safe		Valve Only
Número O.S. de Actuador			MN6110A1003 4 to 5 in.	MN7510A2001 4 to 5 in.	MS8110A1008 4 to 5 in.	MS7510A2008 4 to 5 in.	N/A
			MN6134A1003 6 in.	MN7234A2008 6 in.	MS8120A1007 6 in.	MS7520A2007 6 in.	
Power Supply	Voltage		24 Vac	24 Vac	24 Vac	24 Vac	
	Frequency		50 / 60 Hz	50 / 60 Hz	50 / 60 Hz	50 / 60 Hz	
	Power		5 / 9 VA	5 / 9 VA	5 / 9 VA	5 / 9 VA	
Actuator Torque	(lb.-in.)		88 / 300	88 / 300	88 / 300	88 / 300	
Control	(O) 2-10 Vdc			•		•	
	4-20 mA (external 500 Ohm Resister)			•		•	
	Floating		•	•**		•	
	Two -Position SPDT		•	•**		•	
	Two -Position SPST		•	•**	•	•	
Fail Safe Action	(field configurable)		Stay in Place	Stay in Place	Stay in Place	Stay in Place	
Normal Position (No signal)	(field configurable)		Stay in Place	Stay in Place	Stay in Place	Stay in Place	
Actuator Stroke	(degrees)		95°	95°	95°	95°	
Timing	(drive/spring return, seconds)		95°	95°	95°	95°	
Aux Switch	2 x SPDT Add-on		SW2-US	SW2-US	SW2-US	SW2-US	
Feedback	2-10 Vdc Built in			•		•	
Valve Features	Ajuste		Acero inoxidable	Acero inoxidable	Acero inoxidable	Acero inoxidable	Acero inoxidable
Tamaño (Pulgadas)	Close-Off	Cv	Número O.S. de válvula				
NEMA 2 ACTUATOR							
4"	70	91	VBF3JS1SOA	VBF3JS1SOB	VBF3JS1SOC	VBF3JS1SOD	VBF3JS1SOX
		118	VBF3JT1SOA	VBF3JT1SOB	VBF3JT1SOC	VBF3JT1SOD	VBF3JT1SOX
		152	VBF3JU1SOA	VBF3JU1SOB	VBF3JU1SOC	VBF3JU1SOD	VBF3JU1SOX
		197	VBF3J11SOA	VBF3J11SOB	VBF3J11SOC	VBF3J11SOD	VBF3J11SOX
		254	VBF3J21SOA	VBF3J21SOB	VBF3J21SOC	VBF3J21SOD	VBF3J21SOX
		327	VBF3J31SOA	VBF3J31SOB	VBF3J31SOC	VBF3J31SOD	VBF3J31SOX
5"	70	144	VBF3KU1SOA	VBF3KU1SOB	VBF3KU1SOC	VBF3KU1SOD	VBF3KU1SOX
		185	VBF3K11SOA	VBF3K11SOB	VBF3K11SOC	VBF3K11SOD	VBF3K11SO
		240	VBF3K21SOA	VBF3K21SOB	VBF3K21SOC	VBF3K21SOD	VBF3K21SOX
		309	VBF3K31SOA	VBF3K31SOB	VBF3K31SOC	VBF3K31SOD	VBF3K31SOX
		400	VBF3K41SOA	VBF3K41SOB	VBF3K41SOC	-	VBF3K41SOX
		208	VBF3L11SOA	VBF3L11SOB	VBF3L11SOC	VBF3L11SOD	VBF3L11SOX
6"	70	268	VBF3L21SOA	VBF3L21SOB	VBF3L21SOC	VBF3L21SOD	VBF3L21SOX
		346	VBF3L41SOA	VBF3L41SOB	VBF3L41SOC	-	VBF3L41SOX
		441	VBF3L51SOA	VBF3L51SOB	VBF3L51SOC	-	VBF3L51SOX
		577	VBF3L61SOA	VBF3L61SOB	VBF3L61SOC	-	VBF3L61SOX
		650	VBF3L71SOA	VBF3L71SOB	VBF3L71SOC	-	VBF3L71SOX
		NEMA 3R ACTUATOR					
4"	70	91	VBF3JS1SRA	VBF3JS1SRB	VBF3JS1SRC	VBF3JS1SRD	-
		118	VBF3JT1SRA	VBF3JT1SRB	VBF3JT1SRC	VBF3JT1SRD	-
		152	VBF3JU1SRA	VBF3JU1SRB	VBF3JU1SRC	VBF3JU1SRD	-
		197	VBF3J11SRA	VBF3J11SRB	VBF3J11SRC	VBF3J11SRD	-
		254	VBF3J21SRA	VBF3J21SRB	VBF3J21SRC	VBF3J21SRD	-
		327	VBF3J31SRA	VBF3J31SRB	VBF3J31SRC	VBF3J31SRD	-
5"	70	144	VBF3KU1SRA	VBF3KU1SRB	VBF3KU1SRC	VBF3KU1SRD	-
		185	VBF3K11SRA	VBF3K11SRB	VBF3K11SRC	VBF3K11SRD	-
		240	VBF3K21SRA	VBF3K21SRB	VBF3K21SRC	VBF3K21SRD	-
		309	VBF3K31SRA	VBF3K31SRB	VBF3K31SRC	VBF3K31SRD	-
		400	VBF3K41SRA	VBF3K41SRB	VBF3K41SRC	-	-
		208	VBF3L11SRA	VBF3L11SRB	VBF3L11SRC	VBF3L11SRD	-
6"	70	268	VBF3L21SRA	VBF3L21SRB	VBF3L21SRC	VBF3L21SRD	-
		346	VBF3L41SRA	VBF3L41SRB	VBF3L41SRC	-	-
		441	VBF3L51SRA	VBF3L51SRB	VBF3L51SRC	-	-
		577	VBF3L61SRA	VBF3L61SRB	VBF3L61SRC	-	-
		650	VBF3L71SRA	VBF3L71SRB	VBF3L71SRC	-	-

* Maximum flow 700 gpm
**4 and 5 inch valves only.

Aplicación en unidad manejadora de aire Tipo de Equipo	No programable sin manejo de ventilador	Programable con display digital con manejo de ventilador	No programable con manejo de ventilador	Con retorno de resorte			Sin retorno de resorte	
				Tamaño de Válvula			Tamaño de Válvula	
				1/2", 3/4"	1", 1 1/2", 1 1/4", 2", 2 1/2", 3"	4", 5", 6"	1/2", 3/4", 1 1/4", 1 1/2", 2"	2 1/2", 3"
1 Válvula de agua helada	TB790A1006	T7350M1008 T775M2048	WS3B2WB/U	ML7420A3055	ML7421A1032	ML7421B1023	ML7425A3013	ML7425A3013
1 Válvula de agua helada y 1 etapa de calefacción	TB7980B1005	T7350M1008 T775M2048		ML7420A3055	ML7421A1032	ML7421B1023	ML7425A3013	ML7425A3013
1 Válvula de agua helada y Válvula de agua caliente	TB7980B1005	T7350M1008 T775M2048	WS3B4WB/U	ML7420A3055	ML7421A1032	ML7421B1023	ML7425A3013	ML7425A3013

GUIA DE SELECCIÓN DE VÁLVULAS DE GLOBO Y TERMOSTATOS MODULANTES

SELECCIÓN DE VÁLVULA PARA UNIDADES MANEJADORAS DE AIRE



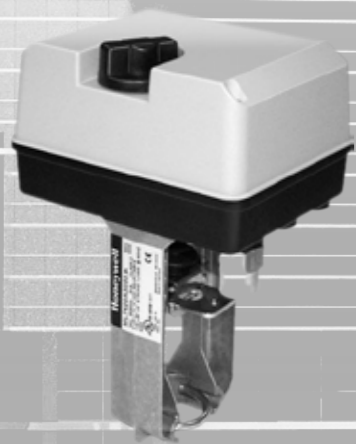
T775M



TB7980



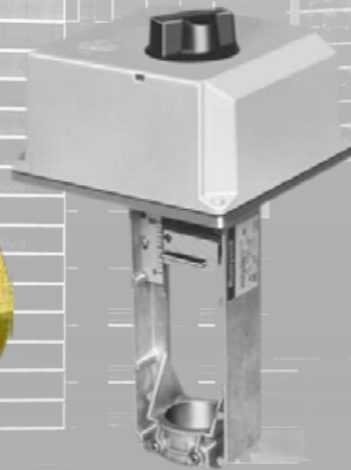
WS3



ML7425



V5013N



ML7421



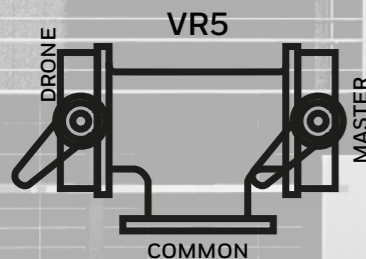
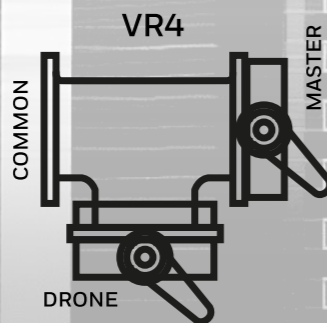
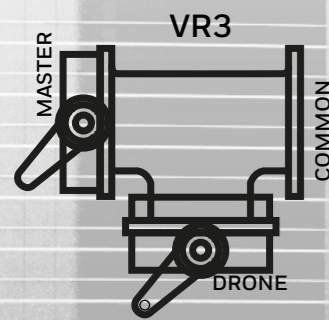
BGF21

Válvulas	Diámetro	CV	Vías	Uso	Conexión
V5011N1040	1/2"	4.7	2	Agua	Roscada
V5011N1057	3/4"	7.3			
V5011N1065	1"	11.7			
V5011N1073	1 1/4"	18.7			
V5011N1081	1 1/2"	29			
V5011N1099	2"	46.8			
V5011N2048	1/2"	4.7	2	Vapor	Roscada
V5011N2055	3/4"	7.3			
V5011N2063	1"	11.7			
V5011N2071	1 1/4"	18.7			
V5011N2089	1 1/2"	29			
V5011N2097	2"	46.8			
V5013N2048	1/2"	4.7	3	Agua	Roscada
V5013N2055	3/4"	7.3			
V5013N2063	1"	11.7			
V5013N2071	1 1/4"	18.7			
V5013N2089	1 1/2"	29			
V5013N2097	2"	46.8			
VGF21ES25	2.5"	70	2	Agua	Bridada
VGF21ES30	3"	115			
VGF21ES40	4"	150			
VGF21ES50	5"	285			
VGF21ES60	6"	365			
VGF21LS25	2.5"	70	2	Vapor	Bridada
VGF21LS30	3"	115			
VGF21LS40	4"	150			
VGF21LS50	5"	285			
VGF21LS60	6"	365			
VGF21ES25	2.5"	70	3	Agua	Bridada
VGF21ES30	3"	115			
VGF21ES40	4"	150			
VGF21ES50	5"	285			
VGF21ES60	6"	365			

GUÍA DE SELECCIÓN DE VÁLVULAS DE MARIPOSA 2 Y 3 VÍAS



3- way Valve Configurations



Butterfly Valve	Connection Type	Body Pattern	Valve Size	Actuator Control Signal	Actuator Voltage	Fail Safe Function	Voltage/Switch Feedback	Nema Rating	DESCRIPCIÓN		
V	Valve, Lugged (butterfly)										
	R	Resilient Seat ANSI 125/150 (Standard)									
		2	2-way								
		3	3-way configurations (see Fig.20)								
		4									
		5									
			F	2 inch (DN 50)							
			G	2.5 inch (DN 65)							
			H	3 inch (DN 80)							
			J	4 inch (DN 100)							
			K	4 inch (DN 125)							
			L	6 inch (DN 150)							
			M	8 inch (DN 200)							
			N	10 inch (DN 250)							
			P	12 inch (DN 300)							
			R	14 inch (DN 350)							
			S	16 inch (DN 400)							
			T	18 inch (DN 450)							
			U	20 inch (DN 500 2-way only)							
			V	24 inch (DN 600 2-way only)							
				6	Floating/Two-Position (SPDT)						
				7	Analog Modulating (0)2-10Vdc						
				8	Two-Position (SPST)						
				L	24 Vac/Vdc						
				H	120 Vac						
				U	24-240 Vac/24-125 Vdc						
				P	Fall in place						
				S	Spring Return A-port (Master) fail safe open						
				T	Spring Return A-port (Master) fail safe closed						
				E	Electronic Fail Safe (default fail closed, field adjustable)						
				N	No Feedback						
				F	Analog Feedback						
				S	Built in Aux Switches						
				B	Both Analog Feedback and Aux Switches						
					2	NEMA 2					
					4	NEMA 4X					
					H	NEMA 4X (with Heater)					
V	R	2	H	7	L	P	F	2	Example: 2-WAY, 3 INCH, RESILIENT SEAT BUTTERFLY VALVE, CV302, CLOSE-OFF 200PSI, 24VAC, 2-10VDC, 150S, FAIL-SAFE IN PLACE, FEEDBACK, NEMA 2, (INCLUDES MBP7L4F2/U ACTUATOR)		

GUÍA DE SELECCIÓN DE VÁLVULAS DE CONTROL INDEPENDIENTES DE PRESIÓN CON ACTUADORES SIN RESORTE DE RETORNO 1/2" - 1 1/4"

Ejemplo de número de pedido completo: VRN2A005.00SA + MVN643A0000 + C1

Válvula de control independiente de presión, rosca hembra NPT, 2 vías, 1/2", 5 GPM, moldura de acero inoxidable con MVN643A0000 Actuador, falla en su lugar y cable de 1 metro.



Valve Specification				Valve Profile	Standard Profile		Black Bracket	
				Valve Trim	Plated Brass	Stainless Steel	Plated Brass	Stainless Steel
Valve Size (inches)	Differential Pressure, psid		Close-off	Max. gpm	Valve Body Model Number			
	Min	Max						
1/2"	3.0	35	100	1.0	VRN2A001.00PA	VRN2A001.00SA	VRN2A001.00PX	VRN2A001.00SX
				2.0	VRN2A002.00PA	VRN2A002.00SA	VRN2A002.00PX	VRN2A002.00SX
				3.0	VRN2A003.00PA	VRN2A003.00SA	VRN2A003.00PX	VRN2A003.00SX
				4.0	VRN2A004.00PA	VRN2A004.00SA	VRN2A004.00PX	VRN2A004.00SX
				5.0	VRN2A005.00PA	VRN2A005.00SA	VRN2A005.00PX	VRN2A005.00SX
				6.0	VRN2A006.00PA	VRN2A006.00SA	VRN2A006.00PX	VRN2A006.00SX
				7.0	VRN2A007.00PA	VRN2A007.00SA	VRN2A007.00PX	VRN2A007.00SX
3/4"	3.0	35	100	1.0	VRN2B001.00PA	VRN2B001.00SA	VRN2B001.00PX	VRN2B001.00SX
				2.0	VRN2B002.00PA	VRN2B002.00SA	VRN2B002.00PX	VRN2B002.00SX
				3.0	VRN2B003.00PA	VRN2B003.00SA	VRN2B003.00PX	VRN2B003.00SX
				4.0	VRN2B004.00PA	VRN2B004.00SA	VRN2B004.00PX	VRN2B004.00SX
				5.0	VRN2B005.00PA	VRN2B005.00SA	VRN2B005.00PX	VRN2B005.00SX
				6.0	VRN2B006.00PA	VRN2B006.00SA	VRN2B006.00PX	VRN2B006.00SX
				7.0	VRN2B007.00PA	VRN2B007.00SA	VRN2B007.00PX	VRN2B007.00SX
	6.0	VRN2B008.00PA	VRN2B008.00SA	VRN2B008.00PX	VRN2B008.00SX			
	9.0	VRN2B009.00PA	VRN2B009.00SA	VRN2B009.00PX	VRN2B009.00SX			
	10.0	VRN2B010.00PA	VRN2B010.00SA	VRN2B010.00PX	VRN2B010.00SX			
1"	3.0	35	100	1.0	VRN2C001.00PA	VRN2C001.00SA	VRN2C001.00PX	VRN2C001.00SX
				2.0	VRN2C002.00PA	VRN2C002.00SA	VRN2C002.00PX	VRN2C002.00SX
				3.0	VRN2C003.00PA	VRN2C003.00SA	VRN2C003.00PX	VRN2C003.00SX
				4.0	VRN2C004.00PA	VRN2C004.00SA	VRN2C004.00PX	VRN2C004.00SX
				5.0	VRN2C005.00PA	VRN2C005.00SA	VRN2C005.00PX	VRN2C005.00SX
	6.0	VRN2C006.00PA	VRN2C006.00SA	VRN2C006.00PX	VRN2C006.00SX			
	7.0	VRN2C007.00PA	VRN2C007.00SA	VRN2C007.00PX	VRN2C007.00SX			
	8.0	VRN2C008.00PA	VRN2C008.00SA	VRN2C008.00PX	VRN2C008.00SX			
	9.0	VRN2C009.00PA	VRN2C009.00SA	VRN2C009.00PX	VRN2C009.00SX			
	10.0	VRN2C010.00PA	VRN2C010.00SA	VRN2C010.00PX	VRN2C010.00SX			
1-1/4"	3.0	5.0	100	15.0	VRN2C015.00PA	VRN2C015.00SA	VRN2C015.00PX	VRN2C015.00SX
				20.0	VRN2C020.00PA	VRN2C020.00SA	VRN2C020.00PX	VRN2C020.00SX
				10.0	VRN2D010.00PA	VRN2D010.00SA	VRN2D010.00PX	VRN2D010.00SX
				15.0	VRN2D015.00PA	VRN2D015.00SA	VRN2D015.00PX	VRN2D015.00SX
				20.0	VRN2D020.00PA	VRN2D020.00SA	VRN2D020.00PX	VRN2D020.00SX
				25.0	VRN2D025.00PA	VRN2D025.00SA	VRN2D025.00PX	VRN2D025.00SX
				30.0	VRN2D030.00PA	VRN2D030.00SA	VRN2D030.00PX	VRN2D030.00SX
35.0	VRN2D035.00PA	VRN2D035.00SA	VRN2D035.00PX	VRN2D035.00SX				

Presentaciones de actuadores

Señal de control	Tiempo	Voltaje	Enclosure	MVN Perfil bajo	DCA or DCA w/ switches
				Número de modelo de actuador	
Floating	90 sec.	24 VAC/DC*	NEMA 2	+MVN613A0000	+MN6105A1011 or +MN6105A1201
Fast SPDT	30 sec.			+MVN643A0000	
Modulating	90 sec.			+MVN713A0000	+MN7505A2001 or +MN7505A2209
Accessories	1 meter cable NEMA 3R enclosure			+C1 N/A	N/A +3R

GUÍA DE SELECCIÓN DE VÁLVULAS DE CONTROL INDEPENDIENTES DE PRESIÓN CON ACTUADORES SIN RESORTE DE RETORNO 1½ "-3"

Ejemplo de número de pedido completo: VRN2E020.00SX + MN6105A1011

Válvula de control independiente de presión, Rosca hembra NPT, 2 vías, 1-1 / 2 ", 20 GPM, moldura de acero inoxidable con MN6105A1011 Actuador, falla en su lugar.



Valve Specification			Valve Profile	Black Bracket		
			Valve Trim	Plated Brass	Stainless Steel	
Valve Size (inches)	Differential Pressure, psid		Max. gpm	Valve Body Model Number		
	Min	Max				
1/2"	3.0	50	10	VRN2E010.00PX	VRN2E010.00SX	
	4.0		15	VRN2E015.00PX	VRN2E015.00SX	
	5.0		20	VRN2E020.00PX	VRN2E020.00SX	
	4.0		25	VRN2E025.00PX	VRN2E025.00SX	
	6.0		30	VRN2E030.00PX	VRN2E030.00SX	
	2"	4.0	58	35	VRN2E035.00PX	VRN2E035.00SX
		6.0		40	VRN2E040.00PX	VRN2E040.00SX
		7.0		45	VRN2E045.00PX	VRN2E045.00SX
		11.0		50	VRN2E050.00PX	VRN2E050.00SX
		4.0		55	VRN2E055.00PX	VRN2E055.00SX
2-1/2"		6.0	58	60	VRN2E060.00PX	VRN2E060.00SX
		7.0		65	VRN2E065.00PX	VRN2E065.00SX
		10		70	VRN2E070.00PX	VRN2E070.00SX
		12		75	VRN2E075.00PX	VRN2E075.00SX
		4.0		80	VRN2E080.00PX	VRN2E080.00SX
	3"	6.0	58	85	VRN2E085.00PX	VRN2E085.00SX
		7.0		95	VRN2E095.00PX	VRN2E095.00SX
		10		25	VRN2F025.00PX	VRN2F025.00SX
		12		30	VRN2F030.00PX	VRN2F030.00SX
		4.0		35	VRN2F035.00PX	VRN2F035.00SX
3"		6.0	58	40	VRN2F040.00PX	VRN2F040.00SX
		7.0		45	VRN2F045.00PX	VRN2F045.00SX
		10		50	VRN2F050.00PX	VRN2F050.00SX
		12		55	VRN2F055.00PX	VRN2F055.00SX
		4.0		60	VRN2F060.00PX	VRN2F060.00SX
	3"	6.0	58	65	VRN2F065.00PX	VRN2F065.00SX
		7.0		70	VRN2F070.00PX	VRN2F070.00SX
		10		75	VRN2F075.00PX	VRN2F075.00SX
		12		25	VRN2G025.00PX	VRN2G025.00SX
		4.0		30	VRN2G030.00PX	VRN2G030.00SX
3"		6.0	58	35	VRN2G035.00PX	VRN2G035.00SX
		7.0		40	VRN2G040.00PX	VRN2G040.00SX
		10		45	VRN2G045.00PX	VRN2G045.00SX
		12		50	VRN2G050.00PX	VRN2G050.00SX
		4.0		55	VRN2G055.00PX	VRN2G055.00SX
	3"	6.0	58	60	VRN2G060.00PX	VRN2G060.00SX
		7.0		65	VRN2G065.00PX	VRN2G065.00SX
		10		70	VRN2G070.00PX	VRN2G070.00SX
		12		75	VRN2G075.00PX	VRN2G075.00SX
		4.0		80	VRN2G080.00PX	VRN2G080.00SX
3"		6.0	58	85	VRN2G085.00PX	VRN2G085.00SX
		7.0		95	VRN2G095.00PX	VRN2G095.00SX
		10		25	VRN2H025.00PX	VRN2H025.00SX
		12		30	VRN2H030.00PX	VRN2H030.00SX
		4.0		35	VRN2H035.00PX	VRN2H035.00SX
	3"	6.0	58	40	VRN2H040.00PX	VRN2H040.00SX
		7.0		45	VRN2H045.00PX	VRN2H045.00SX
		10		50	VRN2H050.00PX	VRN2H050.00SX
		12		55	VRN2H055.00PX	VRN2H055.00SX
		4.0		60	VRN2H060.00PX	VRN2H060.00SX
3"		6.0	58	65	VRN2H065.00PX	VRN2H065.00SX
		7.0		70	VRN2H070.00PX	VRN2H070.00SX
		10		75	VRN2H075.00PX	VRN2H075.00SX
		12		80	VRN2H080.00PX	VRN2H080.00SX
		4.0		85	VRN2H085.00PX	VRN2H085.00SX
	3"	6.0	58	95	VRN2H095.00PX	VRN2H095.00SX
		7.0				
		10				
		12				
		4.0				

Presentaciones de actuadores				DCA or DCA w/ switches
Señal de control	Tiempo	Voltaje	Enclosure	
Floating	90 sec.	24 VAC/DC	NEMA 2	+MN6105A1011 or +MN6105A1201
Modulating	90 sec.			+MN7505A2001 or +MN7505A2209
Accessories	NEMA 3R enclosure			+3R

GUÍA DE SELECCIÓN DE VÁLVULAS INDEPENDIENTES DE CONTROL DE PRESIÓN CON RESORTE DE RETORNO 1/2"-1 1/4"

El perfil estándar proporciona espacio libre entre la válvula y el actuador para el aislamiento.

El perfil bajo permite la instalación de válvula y actuador en espacios reducidos.



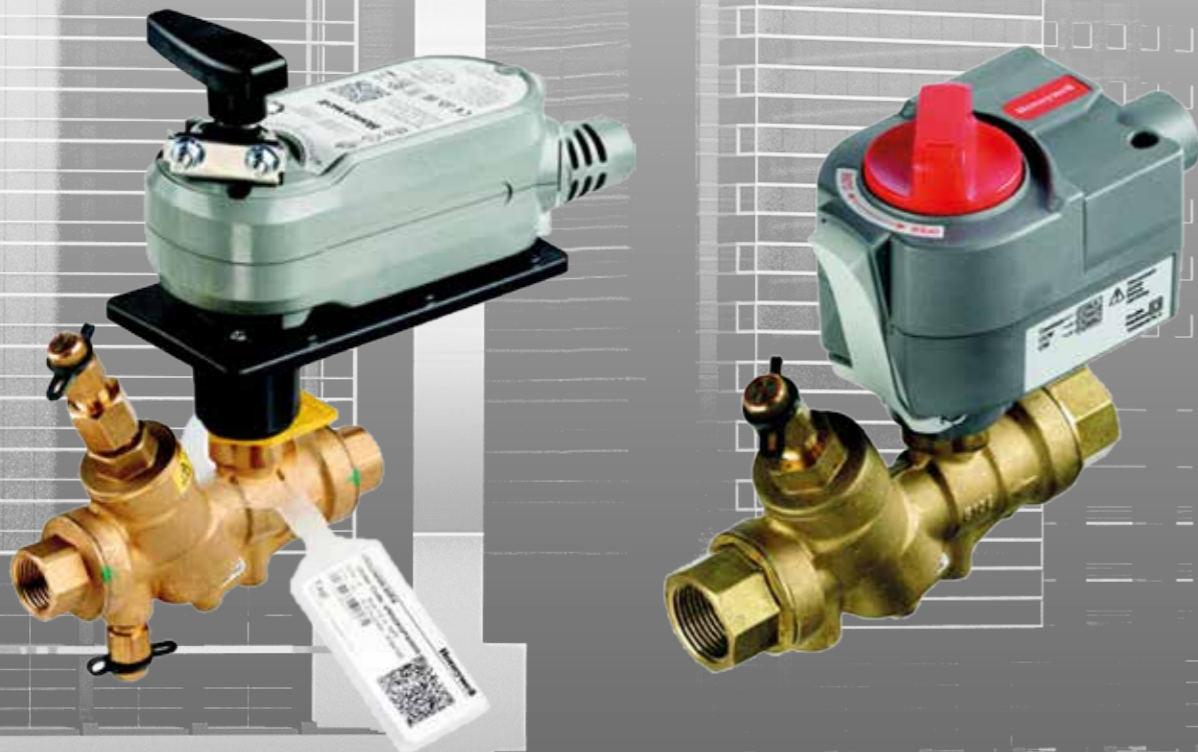
Especificaciones de válvulas				Perfil	Soporte Negro		Soporte Negro	
Valve size	Presión diferencial, psid		Close off	Ajuste	Latón Plateado	Acero inoxidable	Latón Plateado	Acero inoxidable
	Min.	Max.		Max. gpm	Número de modelo de cuerpo de válvula			
1/2"	3.0	35	100	1.0	VRN2A001.00PX	VRN2A001.00SX	VRN2A001.00PX	VRN2A001.00PX
				2.0	VRN2A002.00PX	VRN2A002.00SX	VRN2A002.00PX	VRN2A002.00PX
				3.0	VRN2A003.00PX	VRN2A003.00SX	VRN2A003.00PX	VRN2A003.00PX
				4.0	VRN2A004.00PX	VRN2A004.00SX	VRN2A004.00PX	VRN2A004.00PX
				5.0	VRN2A005.00PX	VRN2A005.00SX	VRN2A005.00PX	VRN2A005.00PX
				6.0	VRN2A006.00PX	VRN2A006.00SX	VRN2A006.00PX	VRN2A006.00PX
				7.0	VRN2A007.00PX	VRN2A007.00SX	VRN2A007.00PX	VRN2A007.00PX
3/4"	3.0	35	100	1.0	VRN2B001.00PX	VRN2B001.00SX	VRN2B001.00PX	VRN2B001.00PX
				2.0	VRN2B002.00PX	VRN2B002.00SX	VRN2B002.00PX	VRN2B002.00PX
				3.0	VRN2B003.00PX	VRN2B003.00SX	VRN2B003.00PX	VRN2B003.00PX
				4.0	VRN2B004.00PX	VRN2B004.00SX	VRN2B004.00PX	VRN2B004.00PX
				5.0	VRN2B005.00PX	VRN2B005.00SX	VRN2B005.00PX	VRN2B005.00PX
				6.0	VRN2B006.00PX	VRN2B006.00SX	VRN2B006.00PX	VRN2B006.00PX
				7.0	VRN2B007.00PX	VRN2B007.00SX	VRN2B007.00PX	VRN2B007.00PX
				8.0	VRN2B008.00PX	VRN2B008.00SX	VRN2B008.00PX	VRN2B008.00PX
				9.0	VRN2B009.00PX	VRN2B009.00SX	VRN2B009.00PX	VRN2B009.00PX
				10	VRN2B010.00PX	VRN2B010.00SX	VRN2B010.00PX	VRN2B010.00PX
1"	3.0	35	100	1.0	VRN2C001.00PX	VRN2C001.00SX	VRN2C001.00PX	VRN2C001.00PX
				2.0	VRN2C002.00PX	VRN2C002.00SX	VRN2C002.00PX	VRN2C002.00PX
				3.0	VRN2C003.00PX	VRN2C003.00SX	VRN2C003.00PX	VRN2C003.00PX
				4.0	VRN2C004.00PX	VRN2C004.00SX	VRN2C004.00PX	VRN2C004.00PX
				5.0	VRN2C005.00PX	VRN2C005.00SX	VRN2C005.00PX	VRN2C005.00PX
				6.0	VRN2C006.00PX	VRN2C006.00SX	VRN2C006.00PX	VRN2C006.00PX
				7.0	VRN2C007.00PX	VRN2C007.00SX	VRN2C007.00PX	VRN2C007.00PX
				8.0	VRN2C008.00PX	VRN2C008.00SX	VRN2C008.00PX	VRN2C008.00PX
				9.0	VRN2C009.00PX	VRN2C009.00SX	VRN2C009.00PX	VRN2C009.00PX
				10	VRN2C010.00PX	VRN2C010.00SX	VRN2C010.00PX	VRN2C010.00PX
1,1/4"	3.0	50	100	15	VRN2C015.00PX	VRN2C015.00SX	VRN2C015.00PX	VRN2C015.00PX
				20	VRN2C020.00PX	VRN2C020.00SX	VRN2C020.00PX	VRN2C020.00PX
				10	VRN2D010.00PX	VRN2D010.00SX	VRN2D010.00PX	VRN2D010.00PX
				15	VRN2D015.00PX	VRN2D015.00SX	VRN2D015.00PX	VRN2D015.00PX
				20	VRN2D020.00PX	VRN2D020.00SX	VRN2D020.00PX	VRN2D020.00PX
				25	VRN2D025.00PX	VRN2D025.00SX	VRN2D025.00PX	VRN2D025.00PX
				30	VRN2D030.00PX	VRN2D030.00SX	VRN2D030.00PX	VRN2D030.00PX
1,1/4"	6.5	58	100	35	VRN2D035.00PX	VRN2D035.00SX	VRN2D035.00PX	VRN2D035.00PX

Presentaciones de actuador				DCA or DCA w/ switches	DCA or DCA w/ switches
Señal de control	Tiempo	Voltaje	Cierre	Actuator Model Number	
Modulating	90 sec.	24 VAC/DC	NEMA 2	+MS7103A2024 or +MS7103A2224	
2-position	45 sec.			+MS7505A2030 or +MS7505A2130	
2-position	45 sec.			+MS8105A1030 or +MS8105A1130	
Fail Safe Position	FSO - Fail Safe Open, FSC - Fail Safe Closed			+FSO or +FSC	
Accessories	NEMA 3R enclosure			+3R	

GUÍA DE SELECCIÓN DE VÁLVULAS INDEPENDIENTES DE CONTROL DE PRESIÓN CON RESORTE DE RETORNO 1½"-3"

El perfil estándar proporciona espacio libre entre la válvula y el actuador para el aislamiento.

El perfil bajo permite la instalación de válvula y actuador en espacios reducidos.



Especificaciones de válvulas				Perfil	Soporte Negro	
Valve size	Presión diferencial, psid		Close off	Ajuste	Latón Plateado	Acero inoxidable
	Min.	Max.		Max. gpm	Número de modelo de cuerpo de válvula	
1,1/2"	3.0	50	100	10	VRN2E010.00PX	VRN2E010.00SX
	4.0			15	VRN2E015.00PX	VRN2E015.00SX
	5.0			20	VRN2E020.00PX	VRN2E020.00SX
	4.0	58		25	VRN2E025.00PX	VRN2E025.00SX
	6.0			30	VRN2E030.00PX	VRN2E030.00SX
	7.0			35	VRN2E035.00PX	VRN2E035.00SX
				40	VRN2E040.00PX	VRN2E040.00SX
				45	VRN2E045.00PX	VRN2E045.00SX
				50	VRN2E050.00PX	VRN2E050.00SX
				55	VRN2E055.00PX	VRN2E055.00SX
60	VRN2E060.00PX	VRN2E060.00SX				
65	VRN2E065.00PX	VRN2E065.00SX				
70	VRN2E070.00PX	VRN2E070.00SX				
75	VRN2E075.00PX	VRN2E075.00SX				
80	VRN2E080.00PX	VRN2E080.00SX				
85	VRN2E085.00PX	VRN2E085.00SX				
95	VRN2E095.00PX	VRN2E095.00SX				
2"	4.0	58	100	25	VRN2F025.00PX	VRN2F025.00SX
	6.0			30	VRN2F030.00PX	VRN2F030.00SX
	7.0			35	VRN2F035.00PX	VRN2F035.00SX
	7.0	40		VRN2F040.00PX	VRN2F040.00SX	
		45		VRN2F045.00PX	VRN2F045.00SX	
		50		VRN2F050.00PX	VRN2F050.00SX	
		55		VRN2F055.00PX	VRN2F055.00SX	
		60		VRN2F060.00PX	VRN2F060.00SX	
		65		VRN2F065.00PX	VRN2F065.00SX	
		70		VRN2F070.00PX	VRN2F070.00SX	
75	VRN2F075.00PX	VRN2F075.00SX				
2,1/2"	4.0	58	100	25	VRN2G025.00PX	VRN2G025.00SX
	6.0			30	VRN2G030.00PX	VRN2G030.00SX
	7.0			35	VRN2G035.00PX	VRN2G035.00SX
	10	40		VRN2G040.00PX	VRN2G040.00SX	
		45		VRN2G045.00PX	VRN2G045.00SX	
		50		VRN2G050.00PX	VRN2G050.00SX	
		55		VRN2G055.00PX	VRN2G055.00SX	
		60		VRN2G060.00PX	VRN2G060.00SX	
		65		VRN2G065.00PX	VRN2G065.00SX	
		70		VRN2G070.00PX	VRN2G070.00SX	
75	VRN2G075.00PX	VRN2G075.00SX				
80	VRN2G080.00PX	VRN2G080.00SX				
85	VRN2G085.00PX	VRN2G085.00SX				
95	VRN2G095.00PX	VRN2G095.00SX				
3"	4.0	58	100	25	VRN2H025.00PX	VRN2H025.00SX
	6.0			30	VRN2H030.00PX	VRN2H030.00SX
	7.0			35	VRN2H035.00PX	VRN2H035.00SX
	10	40		VRN2H040.00PX	VRN2H040.00SX	
		45		VRN2H045.00PX	VRN2H045.00SX	
		50		VRN2H050.00PX	VRN2H050.00SX	
		55		VRN2H055.00PX	VRN2H055.00SX	
		60		VRN2H060.00PX	VRN2H060.00SX	
		65		VRN2H065.00PX	VRN2H065.00SX	
		70		VRN2H070.00PX	VRN2H070.00SX	
75	VRN2H075.00PX	VRN2H075.00SX				
80	VRN2H080.00PX	VRN2H080.00SX				
85	VRN2H085.00PX	VRN2H085.00SX				
95	VRN2H095.00PX	VRN2H095.00SX				

Presentaciones de actuador

Señal de control	Tiempo	Voltaje	Cierre	DCA or DCA w/ switches
Modulating	90 sec.	24 VAC/DC	NEMA 2	Actuador Model Number
2-position	45 sec.			+MS7505A2030 or +MS7505A2130
2-position	45 sec.	120 VAC		+MS8105A1030 or +MS8105A1130
Fail Safe Position	FSO - Fail Safe Open, FSC - Fail Safe Closed			+FSO or +FSC
Accessories	NEMA 3R enclosure			+3R

GUÍA DE SELECCIÓN DE VÁLVULAS DE CONTROL INDEPENDIENTES DE PRESIÓN, BRIDADAS 2½"-6"

Características comunes

- Cuerpos de varios tamaños de tuberías de 2-1 / 2 a 6 pulgadas con conexiones con bridas de oblea.
- Combinación de compatibilidad de brida ANSI / ASME Clase 150/300.
- Controla el agua caliente o fría con hasta 50% de glicol, solo sistemas HVAC de circuito cerrado, no para usar con vapor.
- Caudales regulados disponibles de 40.7 a 468 gpm.
- El regulador de presión de acero inoxidable mantiene una caída de presión constante en el asiento de la válvula.
- La presión positiva, el diseño del regulador de diafragma rodante proporciona precisión de control de flujo de ± 5% sobre el rango de presión especificado.
- Característica de flujo porcentual igual utilizando un tapón caracterizado por giro múltiple, no rizado.
- Alto índice de cierre.
- 50 caudales discretos y seleccionables disponibles por tamaño de válvula.
- Ribete de acero inoxidable.
- Actuador de seis vueltas con entradas flotantes o modulantes disponibles con permanencia in situ o electrónica acción a prueba de fallas.
- Actuadores a prueba de fallas configurables en campo para fallas de energía normalmente abiertas o normalmente cerradas posición de retorno.
- Dos puertos de prueba para ventilación o accesorio de manómetro

Flanged Pressure Independent Control Valves			
Actuator Features		Non Fail Safe	Fail Safe
Power Supply	Voltage	24 Vac/30 Vdc	24 Vac/30 Vdc
	Frequency	50 / 60 Hz	50 / 60 Hz
	Power	20 VA	20 VA
Enclosure	(ingress protection)	IP44	IP44
Control	2-10 Vdc	•	•
	4-20 mA (w/external 500 Ohm Resistor)	•	•
	Pulse-width Modulating	•	•
	Floating	•	•
	Two-Position SPDT	•	•
Fail Safe Action	(field configurable)	Stay in Place	Open/Closed
Normal Position (no signal)	(field configurable)	Open/Closed	Open/Closed
Actuator Stroke	(degrees)	6 x 360°	6 x 360°
Timing	(seconds, 60 Hz)	150 (maximum)	150 (maximum)
Feedback	4-20 mA (2-10 Vdc) Built in	•	•

Trim	Stainless Steel
Body	Cast Iron
Pressure Ratings	ANSI 150/300
Test Ports	Two - 1/4" ISO

Valve Size	Flow, gpm*		Differential Pressure (psid)			Valve O.S. Number	
	Min.	Max.	Min.*	Max.*	Close-off		
2-1/2 and 3 in. [DN65-DN80]	40.7	113	4.5	87	100	VRW2JV4SMB	VRW2JV4SMD
	56.3	157	5.1			VRW2JW4SMB	VRW2JW4SMD
3 and 4 in. [DN80-DN100]	55.4	149	4.5			VRW2KV4SMB	VRW2KV4SMD
	75	225	5.1			VRW2KW4SMB	VRW2KW4SMD
5 and 6 in. [DN125-DN150]	103	369	4.5			VRW2LV4SMB	VRW2LV4SMD
	113	468	5.1			VRW2LW4SMB	VRW2LW4SMD



GUÍA DE SELECCIÓN DE DAMPERS CON ACTUADOR Y TERMOSTATOS



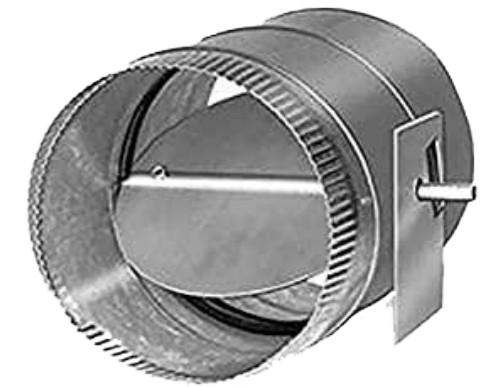
TB6980/TB7980



WS3



DM7600



D690

GUÍA DE SELECCIÓN DM7600 ROUND DAMPERS CON MOTOR ACTUADOR MONTADO DE FABRICA

MODELO	DIÁMETRO		SEÑAL DE CONTROL	TIEMPO DE CIERRE (sec, min.)
	(inch)	(mm)		
DM7600A1005	6	152	2 to 10 Vdc or 4 to 20 mA	90 sec
DM7600A1013	8	203	2 to 10 Vdc or 4 to 20 mA	90 sec
DM7600A1021	10	254	2 to 10 Vdc or 4 to 20 mA	90 sec
DM7600A1039	12	305	2 to 10 Vdc or 4 to 20 mA	90 sec
DM7600A1047	14	356	2 to 10 Vdc or 4 to 20 mA	90 sec
DM7600A1054	16	406	2 to 10 Vdc or 4 to 20 mA	90 sec
DM7600B1004	6	152	SPDT floating	90 sec
DM7600B1012	8	203	SPDT floating	90 sec
DM7600B1020	10	254	SPDT floating	90 sec
DM7600B1038	12	305	SPDT floating	90 sec
DM7600B1046	14	356	SPDT floating	90 sec
DM7600B1053	16	406	SPDT floating	90 sec

GUÍA DE SELECCIÓN D690 ROUND DAMPERS

PRODUCT NUMBER	DAMPER DIAMETER	
	(inch)	(mm)
D690A1002	6	152
D690A1010	8	203
D690A1028	10	254
D690A1036	12	305
D690A1044	14	356
D690A1051	16	406

PART NUMBER	OPERATING VOLTAGES	SIGNAL CONTROL
WS3E2WB/U	24VAC	Modulating 0-10Vdc

Material Number	Setting Temperature Range	Señal de salida	Rango de Señal de salida	Salida adicional	Incluye
TB6980A1007/U	50°F to 95°F (10°C to 35°C)	Floating	0.5A max @ Vac		
TB6980B1006/U	50°F to 95°F (10°C to 35°C)	Floating	0.5A max @ Vac	1 TRIAC; 1 Analog/TRIAC	2 additional outputs
TB7980A1006/U	50°F to 95°F (10°C to 35°C)	Modulating 0-10 Vdc or 2-10 Vdv	0-10V, 10k min		
TB7980B1005/U	50°F to 95°F (10°C to 35°C)	Modulating 0-10 Vdc or 2-10 Vdv	0.5A max@24 Vac	1 TRIAC; 1 Analog/TRIAC	2 additional outputs

GUÍA DE SELECCIÓN DE DAMPERS RECTANGULARES



PERFORMANCE DATA

D2, D3 Velocity Limits

Damper Size in inches	Maximum Velocity
12	3000
24	3000
36	2500
48	2000

D2	D642 (Class II Leakage, 3 V blade with seals)	Product Type							
D3	D640 (Class III Leakage, 3 V blade without seals)	Product Type							
P	Parallel	Blade Action							
O	Opposed	Blade Action							
A	16 gauge galvanized frame with galvanized linkages and axles	Frame							
A	Acetal Bearings/No Seal	Axle Bearings and Seals Materials (When you select D640 you are only selecting the bearing type)							
B	Acetal Bearings/Vinyl Seal								
C	Bronze Bearings/No Seal								
D	Bronze Bearings/Vinyl Seal								
(006-072)	Standard Rectangular Damper Width	Width (in 2 inch increments through 36 in. then in. increments through 72 in.)							
(006-072)	Standard Rectangular Damper Height	Height (in 2 inch increments through 36 in. then 4 in. increments through 72 in.)							
N	Nominal Sizing	Sizing							
A	No flange	Flange							
A	External LH Standard without jackshaft (may include jackshaft for larger sizes)	Actuator Mounting							
B	Internal LH Standard without jackshaft (may include jackshaft for larger sizes)								
C	External LH Standard without jackshaft (may include jackshaft for larger sizes)								
D3	P	A	A	XXX	XXX	N	A	A	Ejemplo

GUÍA DE SELECCIÓN DE MOTORES ACTUADORES CON RESORTE DE RETORNO PARA DAMPERS Y SUS TERMOSTATOS



MS7103A



MS8105A



MS4120A



TB6980/TB7980



WS3

Order Specification Number (without whips)	Order Specification Number (with whips)	Damper Area (4.5 lb-in sq.ft)	Drive (sec)	Spring Return (sec)	24 Vac/dc	120 230 Vac	VA Rating (Running)	Sylk-Enabled	On/Off	0/2-10 Vdc	Floating	3 kOhm NTC, 3-Position	Feedback (0/2-10 Vdc)	Adj. Zero and Span	SPDT Auxiliary Switches
Diamond 3Nm (3 Nm, 27 lb-in)															
	MS7103A1021	6	90	<25	*		4			**			*		0
	MS7103A2021	6	90	<25	*		4			**			*		0
	MS7103A2221	6	90	<25	*		4			**			*		2(SPST)
	MS7503A2021	6	90	<25	*		4			*	*		*		0
	MS7503A2221	6	90	<25	*		4			*	*		*		2(SPST)
S03 Series (3Nm, 27 lb-in)															
	MS4103A1030	6	45	<25		*	9		*						0
	MS4103A1130	6	45	<25		*	9		*						1
	MS8103A1030	6	45	<25	*		6		*						0
	MS8103A1130	6	45	<25	*		6		*						1
	MS3103J1030	6	90	<25	*		6	*							0
	MS7503A2030	6	90	<25	*		6			*	*		*		0
	MS7503A2130	6	90	<25	*		6			*	*		*		1
	MS7403A2030*	6	90	<25	*		6			*	*	*	*		0
S05 Series (5Nm, 44 lb-in)															
	MS4105A1030	6	45	<25		*	9		*						0
	MS4105A1130	6	45	<25		*	9		*						1
	MS8105A1030	MS8105W1030	6	45	<25	*	6		*						0
	MS8105A1130	MS8105W1130	6	45	<25	*	6		*						1
	MS3105J3030		6	90	<25	*	6	*							0
	MS3105J3130		6	90	<25	*	6	*							1
	MS7505A2030	MS7505W2030	6	90	<25	*	6			*	*		*		0
	MS7505A2130	MS7505W2130	6	90	<25	*	6			*	*		*		1
	MS7405A2030*		6	90	<25	*	6			*	*	*	*		0
S10 Series (10Nm, 88 lb-in)															
	MS4110A1002		20	45	<25		*	45		*					0
	MS4110A1200		20	45	<25		*	45		*					2
	MS8110A1008	MS8110W1008	20	45	<25	*		30		*					0
	MS8110A1206	MS8110W1206	20	45	<25	*		30		*					2
	MS3110J1008		20	90	<25	*		14	*						0
	MS3110J1206		20	90	<25	*		14	*						2
	MS7510A2008	MS7510W2008	20	90	<25	*		14		*	*		*		0
	MS7510A2206	MS7510W2206	20	90	<25	*		14		*	*		*		2
	MS7510H2209		20	90	<25	*		14		*	*		*		2
S20 Series (20Nm, 175 lb-in)															
	MS4120A1001		39	45	<25		*	60		*					0
	MS4120A1209		39	45	<25		*	60		*					2
	MS8120A1007	MS8120W1007	39	45	<25	*		40		*					0
	MS8120A1205	MS8120W1205	39	45	<25	*		40		*					2
	MS3120J1007		39	90	<25	*		16	*						0
	MS3120J1205		39	90	<25	*		16	*						2
	MS7520A2007	MS7520W2007	39	90	<25	*		16		*	*		*		0
	MS7520A2205	MS7520W2205	39	90	<25	*		16		*	*		*		2
	MS7520H2208		39	90	<25	*		16		*	*		*		2

Modelo	Setting Temperature Range	Señal de salida	Rango de señal de salida	Salida adicional	Incluye
TB6980A1007/U	50°F to 95°F (10°C to 35°C)	Floating	0.5A max @ Vac		
TB6980B1006/U	50°F to 95°F (10°C to 35°C)	Floating	0.5A max @ Vac	1TRIAC; 1 Analog/TRIAC	2 salidas adicionales
TB7980A1006/U	50°F to 95°F (10°C to 35°C)	Modulating 0-10 Vdc or 2-10 Vdv	0-10V, 10k min		
TB7980B1005/U	50°F to 95°F (10°C to 35°C)	Modulating 0-10 Vdc or 2-10 Vdv	0.5A max@24 Vac	1TRIAC; 1 Analog/TRIAC	2 salidas adicionales

GUÍA DE SELECCIÓN DE MOTORES ACTUADORES SIN RESORTE DE RETORNO PARA DAMPERS Y SUS TERMOSTATOS



MN6105A



MN6120A



TB6980/TB7980



WS3



MN6174A

Order Specification Number (without whips)	Order Specification Number (with whips)	Damper Area (4.5 lb-in/sq. ft)	Running Time	24 Vac/dc	24 Vac/	VA Rating (Running)	On/Off	Floating	0/2-10 Vdc	2-10 Vdc	Feedback (0/2-10 Vdc)	SPDT Auxiliary Switches
N05 Series (5Nm, 44 lb-in)												
MN6105A1011	MN6105W1011	10	90	*		5	*	*				0
MN6105A1201		10	90	*		5	*	*				2
MN7505A2001	MN7505W2001	10	90	*		5	*	*	*		*	0
MN7505A2209		10	90	*		5	*	*	*		*	2
N10 Series (10Nm, 88 lb-in)												
MN6110A1003		20	90	*		5	*	*				0
MN6110A1201		20	90	*		5	*	*				2
MN7510A2001		20	90	*		5	*	*	*		*	0
MN7510A2209		20	90	*		5	*	*	*		*	2
N20 Series (20Nm, 175 lb-in)												
MN6120A1002		39	90	*		6	*	*				0
MN6120A1200		39	90	*		6	*	*				2
MN7220A2007		39	90	*		6			*		*	0
MN7220A2205		39	90	*		6			*		*	2
N34 Series (34Nm, 300 lb-in)												
MN6134A1003		67	90	*		9	*	*				0
MN7234A2008		67	90	*		8			*		*	0
ML6161/7161 (4Nm, 35 lb-in)												
ML6161A2009		8	90		*	1.8	*	*			w/ accesory	0
ML6161A2017		8	420		*	1.8	*	*			w/ accesory	0
ML6161A2025		8	180		*	1.8	*	*			w/ accesory	0
ML6161B2024		8	90		*	1.8	*	*				0
MS6161B2032		8	420		*	1.8	*	*				0
ML6161B2073		8	180		*	1.8	*	*				0
ML6161C2007		8	90		*	1.8	*	*			w/ accesory	0
ML6161D2006		8	90		*	1.8	*	*				0
ML7161A2008		8	90		*	5.4				*		0
ML6174/7174 (8Nm, 70 lb-in)												
ML6174A2002		16	90		*	2.4	*	*			w/ accesory	0
ML6174A2010		16	180		*	2.4	*	*			w/ accesory	0
ML6174B2019		16	90		*	2.4	*	*				0
ML6174B2035		16	420		*	2.4	*	*				0
ML6174D2009		16	90		*	2.4	*	*				0
ML6174E2008		16	90		*	2.4	*	*				0
ML7174A2001		16	90		*	5.4	*	*				0
ML7174E2007		16	90		*	5.4	*	*				0

PART NUMBER	OPERATING VOLTAGES	SIGNAL CONTROL
-------------	--------------------	----------------

WS3E2WB/U	24VAC	Modulating 0-10Vdc
-----------	-------	--------------------

Modelo	Setting Temperature Range	Señal de control	Rango de señal de salida	Salida adicional	Incluye
TB6980A1007/U	50°F to 95°F (10°C to 35°C)	Floating	0.5A max @ Vac		
TB6980B1006/U	50°F to 95°F (10°C to 35°C)	Floating	0.5A max @ Vac	1TRIAC; 1 Analog/TRIAC	2 additional outputs
TB7980A1006/U	50°F to 95°F (10°C to 35°C)	Modulating 0-10 Vdc or 2-10 Vdv	0-10V, 10k min		
TB7980B1005/U	50°F to 95°F (10°C to 35°C)	Modulating 0-10 Vdc or 2-10 Vdv	0.5A max@24 Vac	1TRIAC; 1 Analog/TRIAC	2 additional outputs

GUÍA DE SELECCIÓN DE TERMOSTATOS PARA EQUIPOS DE AIRE ACONDICIONADO DE EXPANSIÓN DIRECTA

Modelo	Tipo	Salida	Sensor Inputs	Salida Análoga	Relay Outputs	Sensores incluidos
T775A2009/U	Standard-NEMA 1		1		1 SPDT	50021579-001 (1)
T775B2016/U	Standard-NEMA 4X		2		2 SPDT	T775-SENS-WR (1)
T775B2024/U	Standard-NEMA 4X		2		4 SPDT	T775-SENS-WR (1)
T775B2032/U	Standard-NEMA 1		2		2 SPDT	50021579-001 (1)
T775B2040/U	Standard-NEMA 1		2		4 SPDT	50021579-001 (1)

Modelo	Aplicación	Stages	Comentarios
T7350A1004/U	Sistemas convencionales y de bomba de calor.	1 Heat / 1 Cool	
T7350B1002/U	Sistemas convencionales y de bomba de calor.	2 Heat / 2 Cool	Temperatura remota, exterior, descarga de aire
T7350D1008/U	Sistemas convencionales y de bomba de calor.	3 Heat / 3 Cool	Temperatura remota, exterior, descarga de aire, humedad, ocupación



T775



T735